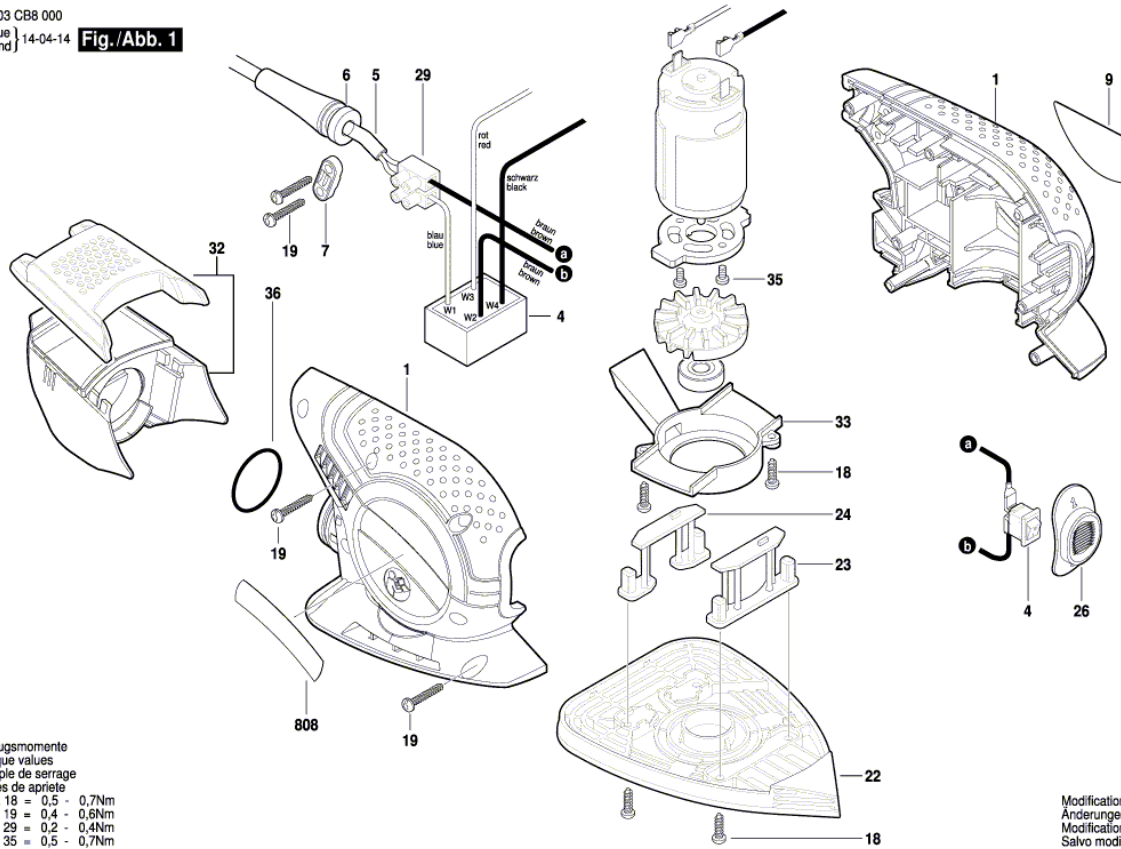


Illustration - Type - E

3 603 CB8 000
 Issue
 Stand 14-04-14 **Fig./Abb. 1**



Anzugsmomente
 Torque values
 Couple de serrage
 Pares de apriete
 Pos. 18 = 0,5 - 0,7Nm
 19 = 0,4 - 0,6Nm
 29 = 0,2 - 0,4Nm
 35 = 0,5 - 0,7Nm

Modifications reserved
 Änderungen vorbehalten
 Modifications réservées
 Salvo modificaciones

Spare parts list

Item	Part Number	Description	Illustration
1	2 609 007 385	Housing part	1
4	2 609 007 831	Electronic Assembly	1
5	2 604 460 259	Power supply cord EU 230V 2,7m 2 x 0,75mm H05 VV-F	1
6	2 609 007 396	Grommet	1
7	2 609 005 869	Cable Clip	1
9	2 609 007 399	Manufacturer's nameplate PSM Prismo	1
18	2 603 490 017	Torx Oval-Head Screw 3x10	1
19	2 603 490 018	Torx Oval-Head Screw 3x18	1
22	2 609 007 400	Sander Plate	1
23	2 609 007 389	Oscillation Insert	1
24	2 609 007 388	Oscillation Insert	1
26	2 609 007 387	Slide Button	1
29	2 609 000 399	Socket-Terminal Strip	1
32	2 609 007 390	Dust container	1
33	2 609 007 397	Fan Housing	1
35	2 603 414 048	Torx SH cap screw M3x5-8.8-Z	1
36	1 610 210 013	O-Ring 24,0x1,5 MM	1
808	2 609 007 398	Nameplate	1